

CENTRATORE PRISMATICO RETTANGOLARE
 RECTANGULAR CENTERING UNIT
 ENDZENTRIERUNG PRISMATISCH

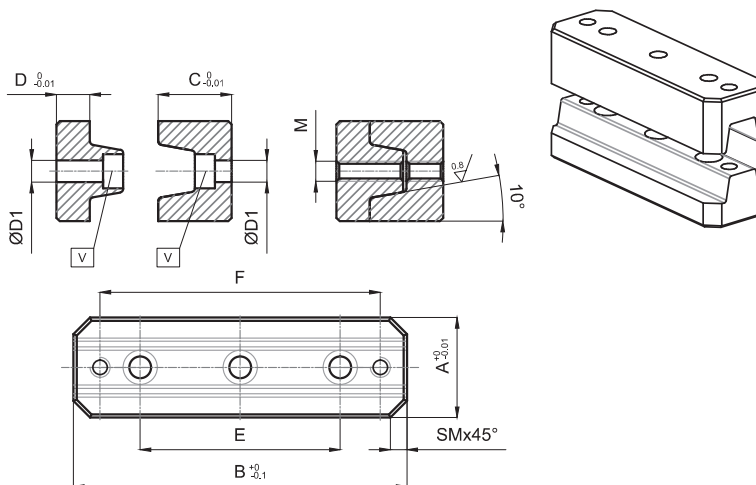
ECPR

Acciaio: 1.7131
Steel: 1.7131
Stahl: 1.7131

Durezza: ~ 55 / 57 HRC
Hardness: ~ 55 / 57 HRC
Härte: ~ 55 / 57 HRC

Rivestimento: Disponibile con DLC
Coating: Available with DLC
Überzug: Auch mit DLC

Specifiche: Fissaggio frontale
Specifications: Front mounting
Spezifikationen: Frontmontage



COD.	A	B	C	D	D1	E	F	M	SM	V
ECPR-25	25	50	17,5	8	5,5	-	38	5	5	M5
ECPR-30	30	100	22	10	6,5	60	85	6	5	M6
ECPR-40	40	150	25	13	8,5	100	134	8	5	M8

Esempio di ordinativo: Codice **Order example:** Code **Bestellbeispiel:** Code