



eCATALOG
SOLUTIONS

DER ELEKTRONISCHE PRODUKTKATALOG

WEIT MEHR ALS NUR CAD MODELLE

2 Fliegen mit einer Klappe schlagen
Print & Webkatalog aus einer
Datenquelle erzeugen

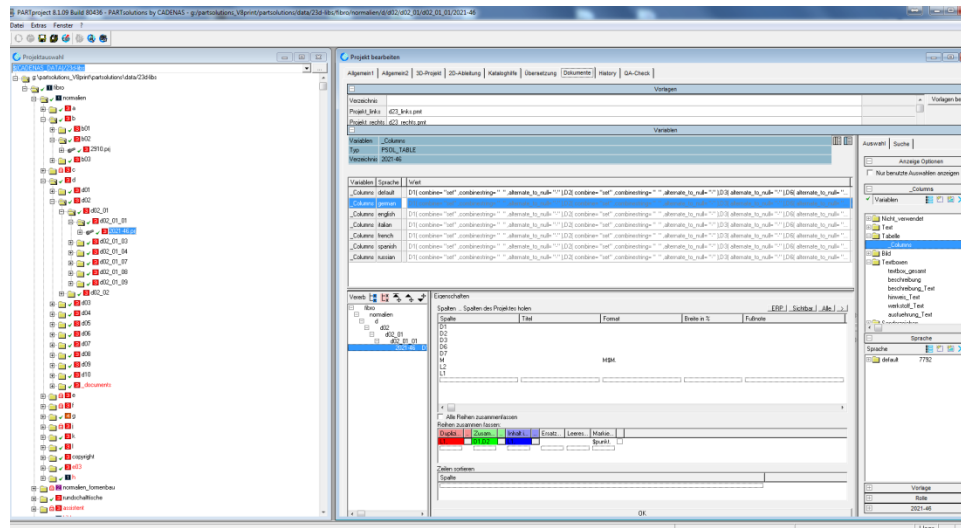
- **Die Anforderungen der Kunden an die Dokumentation steigen**
- **Die Benutzer benötigen die Infos schnell**
- **Die Informationen müssen aktuell sein**
- **Es werden unterschiedlichste Medien und Ausgabeformate benötigt**
- **Es werden unterschiedlichste Inhalte benötigt**
- **Datenpflege / -erstellung läuft heute in unterschiedlichsten Abteilungen und Systemen**
- **Es entstehen einzelne Inseln mit unterschiedlichen Datenständen**
- **Dieselben Daten werden mehrfach erzeugt**

**Untersuchungen haben ergeben, das
50% der in Unternehmen vorhandenen
Daten mehrfach erzeugt werden**

- **Eine Oberfläche zur Datenpflege**
- **So viele Inhalte wie möglich sollen aus einer Lösung erzeugt werden**
 - **3D Ansichten**
 - **2D Zeichnungen**
 - **Produktbilder**
 - **Maßinformationen**
- **Zentrale Datenbank**
- **Ausgabe in die verschiedenen Medienkanäle möglich**

Datenpflege in PARTproject

- Alle Texte werden in eine zentrale Datenbank eingepflegt
- Maßbilder, Voransichten etc werden mit den Produkten verknüpft
- Tabellenwerte werden eingestellt
- Mehrsprachige Informationen können verwaltet werden
- Die Daten werden sogenannten Medienvariablen zugeordnet (Bild, Text, Tabelle mit bel. Namen)



- Tabellenwerte und 3D Modelle sind Grundlage der CADENAS Kataloge

Projekt anzeigen (Schreibgeschützt)

Allegro | Kataloge | Übersetzung | Dokumente | Bsp | History | PDM/Tools | Release notes

Projektauswahl: Fibro Hauptkatalog 2012 Gesamtzusammenstellung

Verfügbare asm-Template: asmPublish Projekt

Hauptkatalog 2012_2

Formular

Schneidstempel DIN 9844, Form B

Name	DOC	HAT	D1	P	L1	D2	L2	D3	R	GEW	
	Kategorie	Material	Schneid...	Stufung [...]	Länge [mm]	Schneid...	Schneid...	[mm]	[mm]	Gewicht [kg]	
223	221.3.0010.071	221_pdf	HSS	0.30	0.050	71	2.000	7.000	3.600	0.200	0.002
224	221.3.0195.071	221_pdf	HSS	1.95	0.050	71	2.500	7.000	4.000	0.200	0.003
225	221.3.0250.071	221_pdf	HSS	2.50	0.100	71	3.200	7.000	5.000	0.300	0.005
274	221.3.0320.071	221_pdf	HSS	3.20	0.100	71	4.000	7.000	7.000	0.300	0.008
275	221.3.0400.071	221_pdf	HSS	4.00	0.100	71	5.000	7.000	8.500	0.500	0.012
282	221.3.0500.071	221_pdf	HSS	5.00	0.100	71	6.300	7.000	10.000	0.500	0.018
283	221.3.0630.071	221_pdf	HSS	6.30	0.100	71	8.000	16.000	12.000	0.700	0.028
289	221.3.0800.071	221_pdf	HSS	8.00	0.100	71	10.000	16.000	14.500	0.700	0.043
294	221.3.1000.071	221_pdf	HSS	10.00	0.100	71	12.500	16.000	18.000	1.000	0.067
298	221.3.1250.071	221_pdf	HSS	12.50	0.100	71	16.000	16.000	22.000	1.000	0.108

Geben Sie hier; Kommas separat (,), die fixen Zellennummern an die Sie anzeigen möchten. Alle anderen Zellen werden ausgeblendet.
Beispiel: 10, 20, 40-70, 120

Übernehmen

OK Abbrechen

220.pj PT_Productseite BT_Productlayout 35 Vertikal 0 Zeilen

221.pj BT_Productlayout 35 Vertikal 0 Zeilen

266.pj BT_Productlayout 35 Vertikal 0 Zeilen

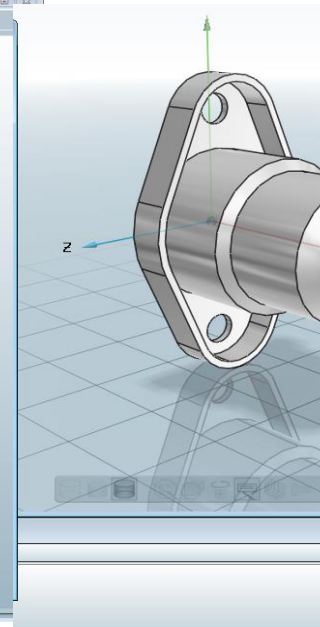
267.pj BT_Productlayout 35 Vertikal 0 Zeilen

268.pj BT_Productlayout 35 Vertikal 0 Zeilen

269.pj BT_Productlayout 35 Vertikal 0 Zeilen

b2.N.a.h... PT_Sonderseite stabsch k. BT_PDF Sonderseite Vertikal 0 Zeilen

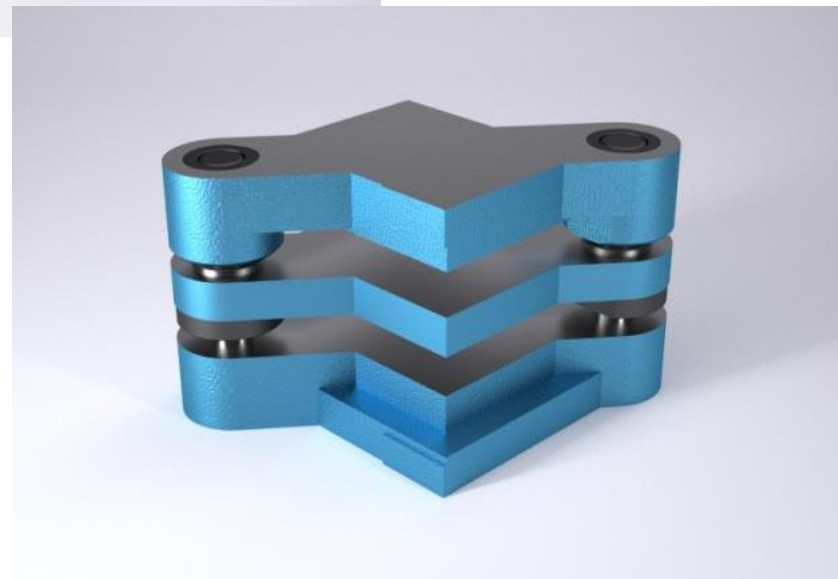
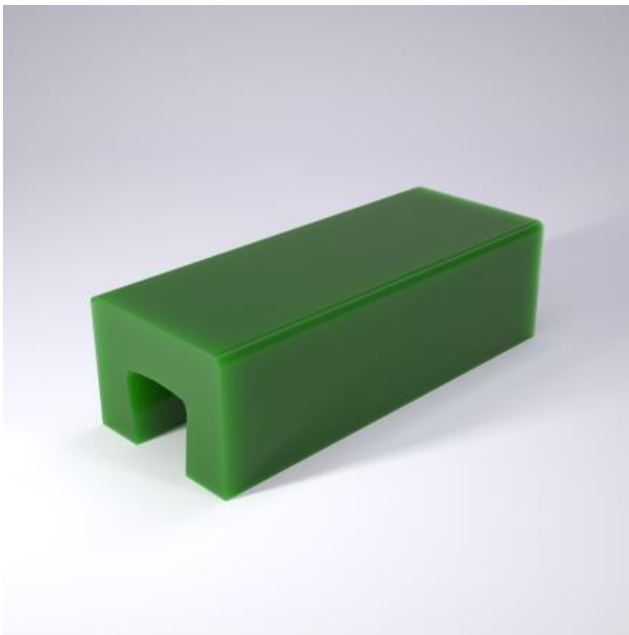
270.pj PT_Productseite BT_Productlayout 35 Vertikal 0 Zeilen





Fotorealistische Bilder

- **Fotorealistische Bilder können direkt aus den 3D Daten erzeugt werden**
- **Fotos können verwaltet werden**



- Die 2D Maßzeichnungen können direkt aus PARTproject exportiert werden
- Die Maßzeichnungen können einer Medienvariable zugeordnet werden
- Alle Zeichnungen auf einmal
- Format und Größe wählbar

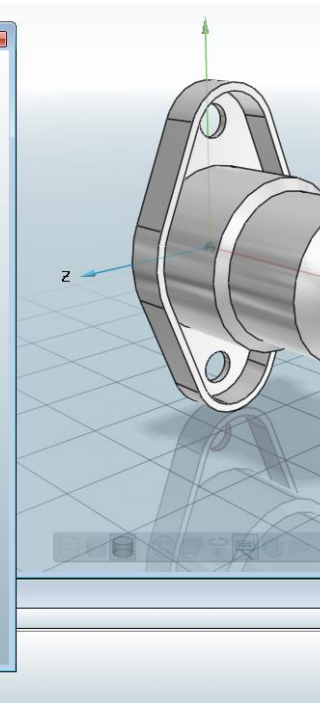
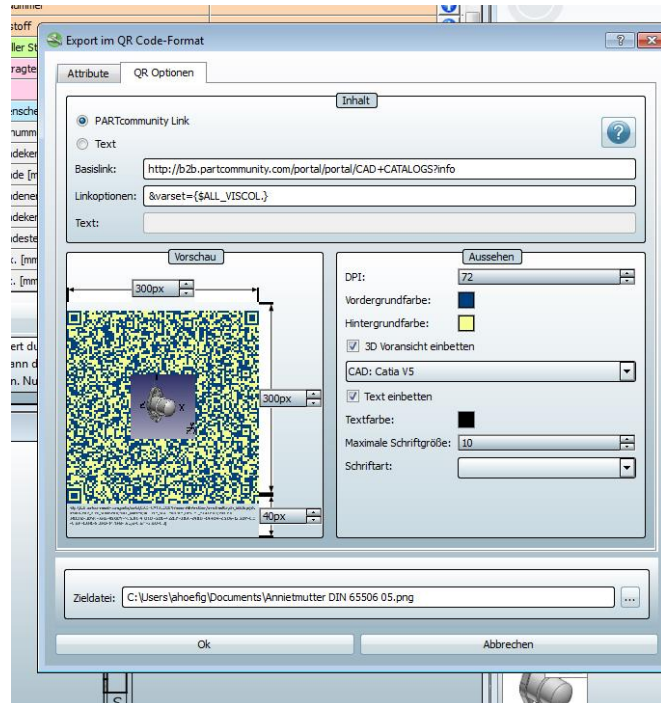
The screenshot illustrates the workflow for exporting 2D drawings. On the left, a file explorer shows a directory structure with a context menu open over the 'bevestigingsu' folder. The menu options include 'Neues Verzeichnis', 'Neues Projekt', 'Neuer Link', 'Explorer öffnen', 'Anzeige aktualisieren', 'Katalog deinstallieren', 'Verzeichnis umbenennen', 'Verzeichnis kopieren', 'Verzeichnis verschieben', 'Verzeichnis verstecken', 'Verzeichnis sortieren', 'Verzeichnis testen', 'Übersetzung', 'Ausgabe', and 'Automatisierung'. The 'Voransichten konvertieren...' option is highlighted. A large blue arrow points from this menu to the 'Konvertierungseinstellungen' dialog box on the right. The dialog box contains the following settings:

- Output path: F:\data\default\generated\previews
- Format: PNG
- Resolution: 150 x 150 px
- Media Variable: Media Variable zuweisen, Variable: ID_IMAGE, Sprache: default

Buttons for 'Ausgabe', 'Konvertierungseinstellungen', 'Starten', and 'Abbrechen' are visible.

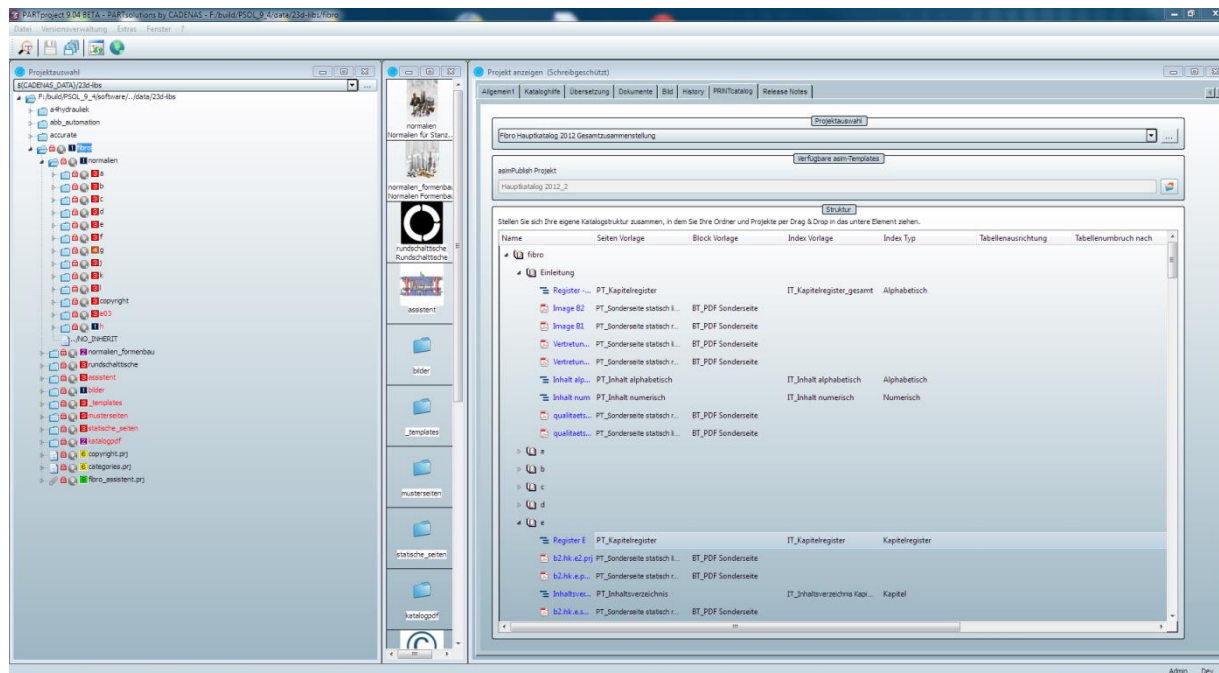
QR Code Generator

- QR Code speichert Link auf 3D Teil
- QR Code kann direkt aus PARTproject erzeugt werden
- Farben kann an CD angepasst werden
- Es können Bilder eingebunden werden
- QR Codes werden in Media DB mit abgespeichert



Erstellung des Printkatalogs

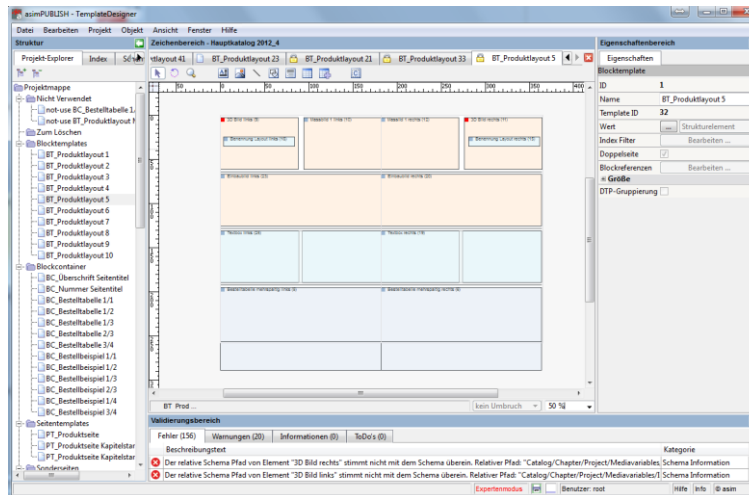
- Es können unterschiedlichste Katalogstrukturen bzw. Kataloge per dragndrop erzeugt werden
- Zuordnung von unveränderbaren Seiten
- Werte können abgeändert werden
- Export in versch. Sprachen
- Es können auch Teilbereiche exportiert werden



Erstellung des Printkatalogs

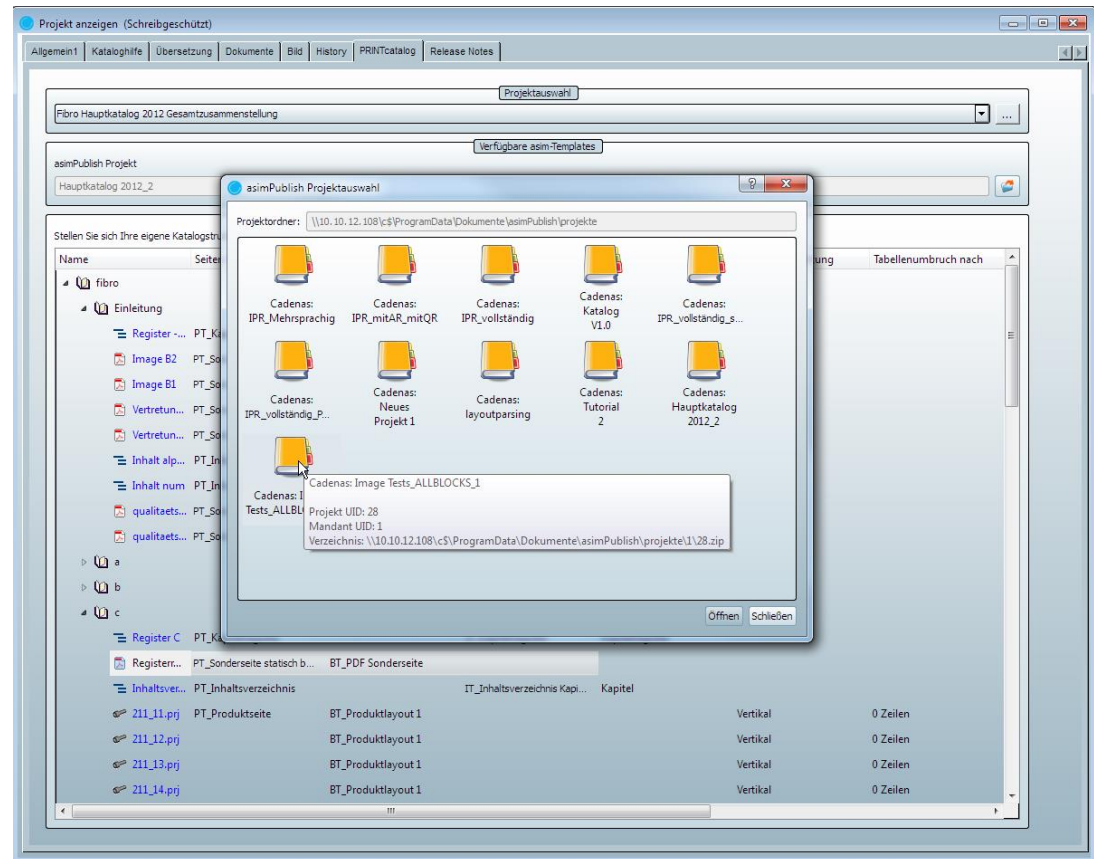
Erstellung der notwendigen Vorlagen.

- **Einmalige Erstellung**
- **Definition Farben, Schriften, Größen, Positionen, etc.**
- **Templates für Index, Register, Inhaltsverzeichnis**
- **Vorlagen problemlos änderbar**
- **Im Vorfeld muss die Strategie überlegt werden, wie der Katalog sinnvoll aufgebaut wird**



Erstellung des Printkatalogs

- **Vorauswahl und Auslesen der Templates direkt in PARTproject**
- **Zuordnung der Templates**
- **Überschreiben von Metadaten bei Bedarf**





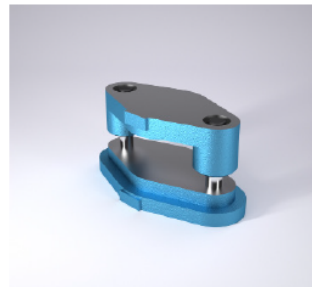
Ergebnis

InDesign Dokument und PDF

- Auf Knopfdruck erzeugbar
- Für Print, CD und Internet
- InDesign Dokument änderbar
- Inhaltsupdate möglich

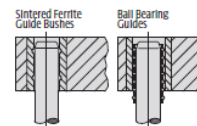
FIBRO

Die Sets DIN 9812 Type D/DG

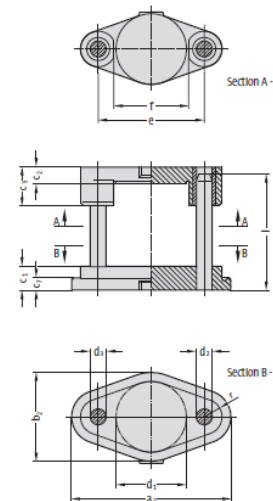


201.01.

Guide Elements



Order No (part ID)
Available without or
with shank thread
in top bolster



201.01. Die Sets DIN 9812 Type D/DG

Order No part 1*	d ₁	a ₂	b ₂	c ₂	C ₂	C ₃	C ₄	d ₂	d ₃	e	f	l	R	M
201.01.063	63	182	100	40	25	60	20	16	15	106	73	140	20	16x1.5
201.01.080	80	236	120	50	30	80	30	20	19	140	90	160	28	20x1.5
201.01.100	100	275	140	50	30	80	30	25	24	165	110	160	35	20x1.5
201.01.125	125	300	165	50	30	80	30	25	24	190	139	160	35	20x1.5
201.01.160	160	360	200	56	40	90	30	32	30	240	174	180	40	24x1.5
201.01.180	180	380	220	56	40	90	30	32	30	260	194	180	40	24x1.5
201.01.200	200	400	240	56	40	90	30	32	30	280	218	180	40	24x1.5
201.01.250	250	496	300	56	50	100	30	40	38	350	268	200	48	30x2
201.01.315	315	563	365	63	50	100	30	40	38	417	333	224	48	30x2

*statusnote_Text.

Ordering Code

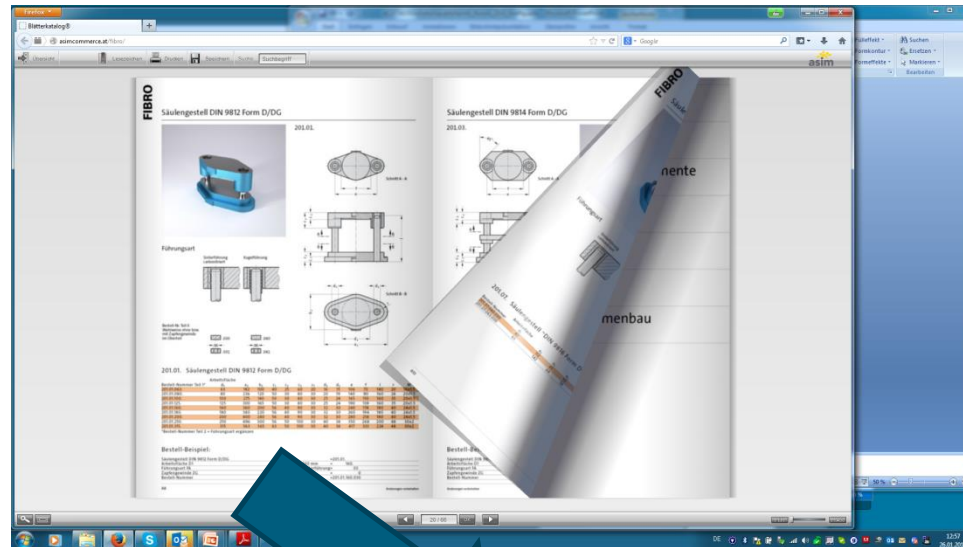
Die Sets DIN 9812 Type D/DG	=	201.01
Work area D1	160 mm	= 160
Guide Elements FA	sintered ferrite	= 03
Shank thread ZG	without	= 0
Order No.		=>201.01.160.030

A4

subject to alterations



- Blätterbarer Katalog wie „in Papier“
- Gewohnte Navigation
- Verlinkung in Verzeichnissen möglich
- Teil wird bei Klick direkt in PARTcommunity geöffnet
- Absprung auf Webshop möglich



FIBRO

Navigation: Allgemein, Suchen, Statistiken, Sprache

Aktionen: [Die meisten angezeigten Teile um 30% sparen durch Mäße zu können](#), [Technische CAD Modelle](#), [Generieren PDF Download](#)

Variablen

Name	Beschreibung	Wert
DOC	Katalogtitel	201_01.pdf
D1	Achsenbohrung	53 mm
EA	Führungsweg	Schneeführung
EG	Zapfenweite	ohne
SL	Dübellänge	140,0 mm
A2	A2	102,0 mm
B2	B2	100,0 mm
C1	C1	40,0 mm
C2	C2	25,0 mm
C3	C3	40,0 mm
C4	C4	20,0 mm
D2	D2	16,0 mm
D3	D3	15,0 mm
E	E	100,0 mm
F	F	70,0 mm
R	R	20,0 mm

Suchkriterien

Suchergebnisse

1 Treffer

201_01 - Säulengestell DIN 9812 Form D/DG

Aktionen

[Neuer 3D Ansicht](#), [Technische Zeichnung](#)

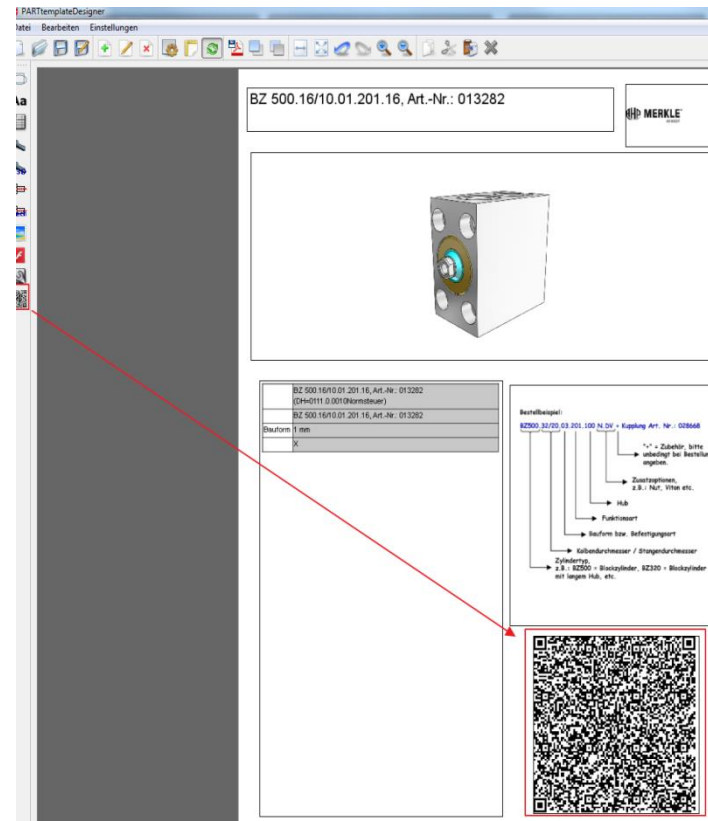
Dies ist eine vorgeschaltete Standardansicht, die sich von Ihrer Auswahl unterscheiden kann.

Der Printkatalog wird digital

eCATALOG
SOLUTIONS

ECATALOGSOLUTIONS –
WEIT MEHR ALS CAD MODELLE

- Für reine Datenblätter im 3D Katalog gibt es den PDF Template Designer.
- Ebenfalls grafisch orientiert
- Verwendet dieselben Inhalte
- PDF Datenblätter werden im Web zur Laufzeit generiert



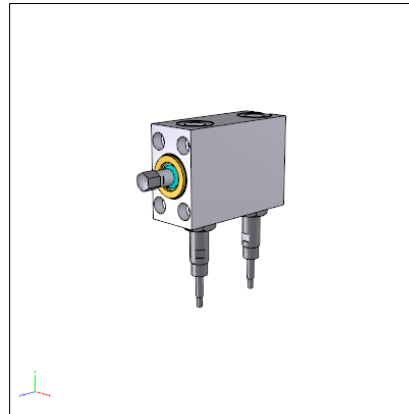
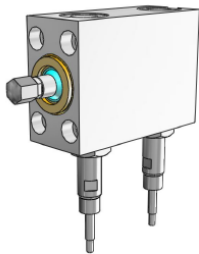
Beispiel

Blockzylinder

BZ / BZN / MBZ / BZR / BZH / BRB



BZN 500.16/10.01.201.16.Z.N3+ Druckstück Rund Art. Nr.: 028678



AHP Merkle GmbH • Nikolausstr. 18 • 78768 Göttingen • Fax: +49 7566 470540 • Fax: +49 7566 4706-58 • merkle@merkle.de • www.merkle.de

Blockzylinder

BZ / BZN / MBZ / BZR / BZH / BRB

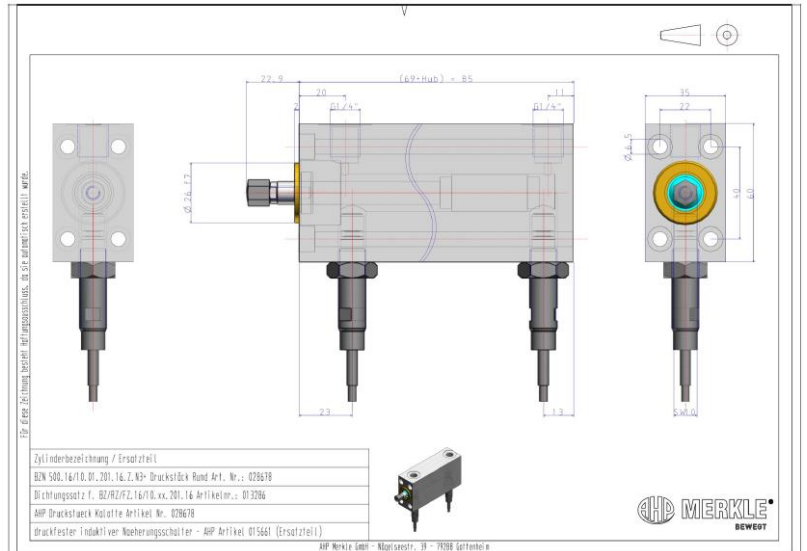


Parameter

Kolbendurchmesser	16 mm
Stangendurchmesser	10 mm
Bauform	Bauform 01 - Senkung DIN912 vorne - Zolgewindeanschluss mm
Standard / Sonder	Normhub
Hub	16 mm
Dargestellter Hub	6,9 mm
Funktionsart	Standard doppelwirkend (201)
Dichtungsauswahl	Standardsichtung
Kolbenstangenauswahl	ohne durchgehender Stange mm
Schalter	mit druckfesten induktiven Näherungsschaltern (BZN)
weitere Schalteroptionen	mit eingegossenem Kabel (N3)
keil / Zentrierbund	mit Zentrierbund (Z)
Nutabstand	0 mm
Zubehör	Mit Druckstück B
Olivolumen ausfahren	3,2 cm³
Olivolumen einfahren	2 cm³

Bill of material

Description	Amount
BZN 500.16/10.01.201.16.Z.N3+ Druckstück Rund Art. Nr.: 028678	1
Dichtungssatz f. BZ/RZ/FZ/16/10.xx.201.16 Artikelnr.: 013286	1
AHP Druckstück Kalotte Artikel Nr. 028678	1
druckfester induktiver Näherungsschalter - AHP Artikel 015661 (Ersatzteil)	1

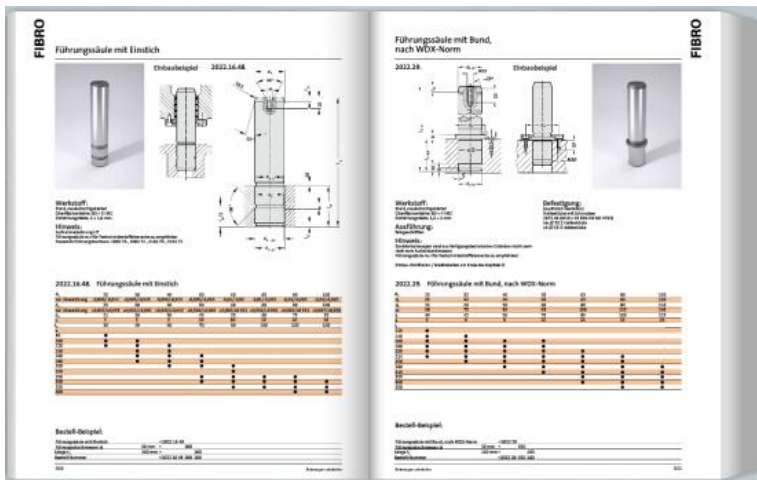




Print & Web

Klassische Ergebnisse

▪ Klassische Ergebnisse der CADENAS - Printlösung



Druck



Online





Print & Web

Mediendaten fürs WEB

eCATALOG
SOLUTIONS

ECATALOGSOLUTIONS –
WEIT MEHR ALS CAD MODELLE

▪ Weitere „Medien“ der CADENAS - Printlösung

Produktfotos / Rendering

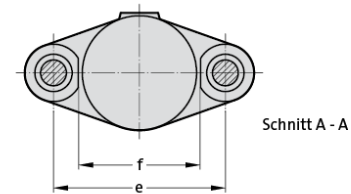
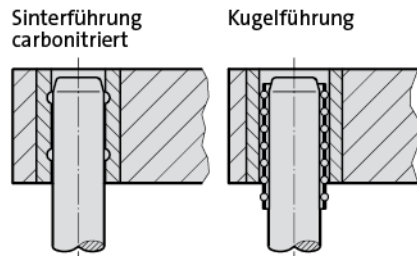




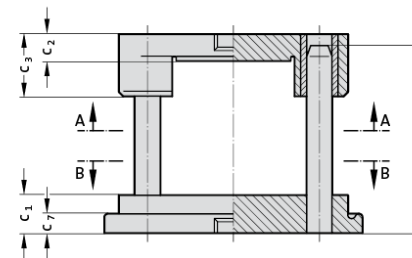
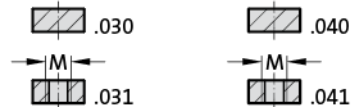
▪ Weitere „Medien“ der CADENAS - Printlösung

Führungsart

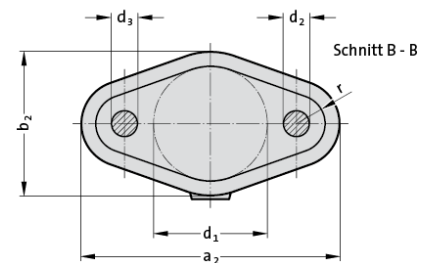
201.01.



Bestell-Nr. Teil II
Wahlweise ohne bzw.
mit Zapfengewinde
im Oberteil



Zeichnungen





- Alle Medien automatisiert aus Media-DB Ausleiten!
- HTML, CSS über Plug-IN per XML interpretieren.



20101.html



20101.css

FLURO® - Gelenklager GmbH

Suchbegriff
 Umschlüsselung

Startseite Über uns Produkte Neuigkeiten Anfrage Kataloge Jobs Kontakte Datenschutz Kundenlogin

Gelenkköpfe Maßreihe K - Standard

GI
 Serie
 Gelenkopf mit Innengewinde aus Automaten- oder Vergütungsstahl, verzinkt, über Trichterschmierpfeil im Gehäuse nachschmierbar.

Besonders für axiale Belastungen geeignet.

Größe (D)	B	M	A	F	L	K	J	O	SW	G	GL	statische Tragzahl C ₀ kN	dynamische Tragzahl C kN	zulässige Drehzahl U/min	Stückgewicht g
5	8	6,00	18	27	36	11	9,0	7,7	9	M 5	10	9,9	2,5	900	18
6	9	6,75	20	30	40	13	10,0	8,9	11	M 6	12	11,9	3,2	760	27
8	12	9,00	24	36	48	16	12,5	10,4	13	M 8	16	17,1	5,4	620	46
10	14	10,50	28	43	57	19	15,0	12,9	17	M 10	20	21,4	7,5	500	76
12	16	12,00	32	50	66	22	17,5	15,4	19	M 12	22	27,0	10,0	450	115
14	18	13,50	36	57	75	25	20,0	16,8	22	M 14	25	24,5	13,0	360	170

Startseite - Produkte © 2013 FLURO® - Gelenklager GmbH Impressum





Print & Web

Bestehende WEB-Seiten

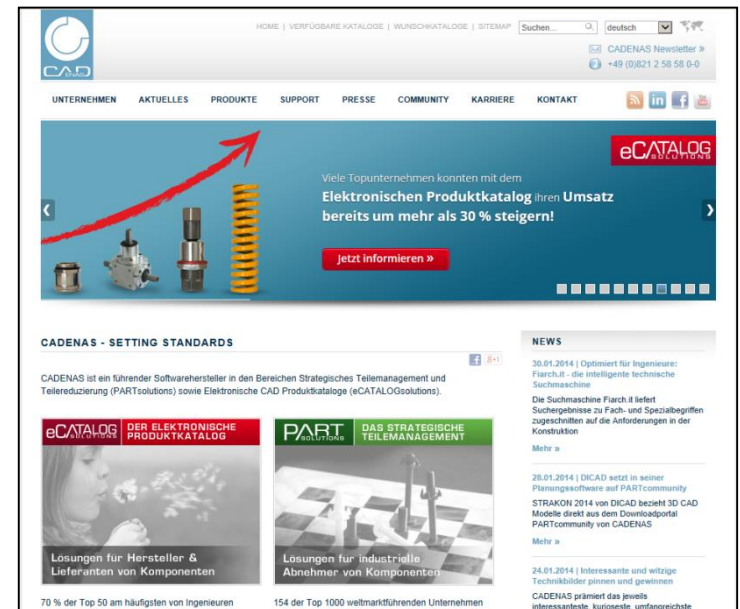
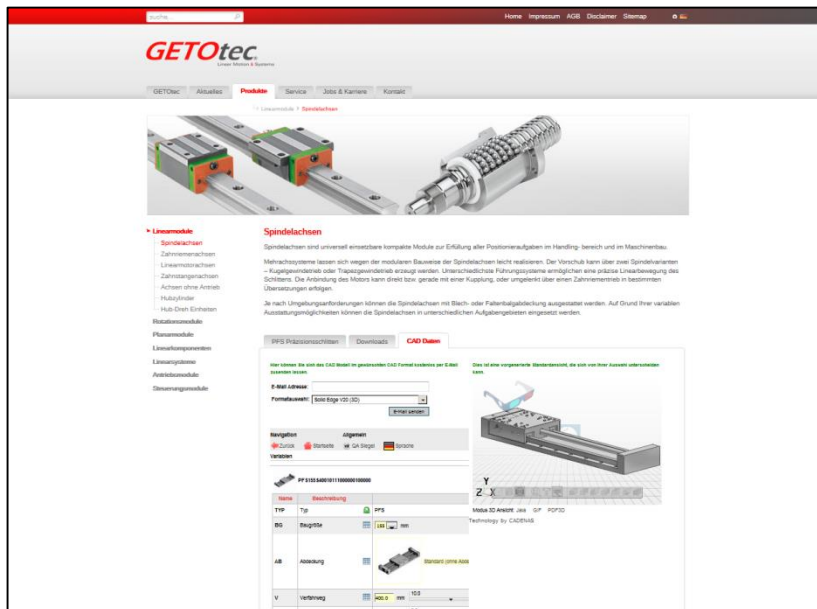
▪ Einbindung in bestehende WEB-Seiten

The screenshot displays a web catalog interface for 'KSM PREISSER'. The main navigation includes 'Handmesstechnik', 'Tischmessgeräte', and 'Messnormelemente'. A search bar is present with a 'Go' button. The current page is titled 'Messnormelemente' and shows a list of 'Funktionselemente'. A product '0320.04 Klemmschraube' is highlighted, with a detailed view showing a 3D model of the screw and its description: 'Klemmschraube K6, zum sicheren Fixieren der Klemmhülse K7...'. The page also features a sidebar with 'Informationen', 'Mehr über...', 'Sonstiges', and 'Sicher Bezahlen' sections. The 'Sicher Bezahlen' section includes a 'SOFORT ÜBERWEISUNG' logo and 'TUV-zertifiziert' logos. The page footer shows 'Messschlitten für Außenantastung MS 20-AF'.

Print & Web

Neue WEB-Seiten

- Verwendung für neue WEB - Seiten mit z.B. CMS Contao
- Neu im Angebot von CANVAS - Basis Contao





Vorteile der Dienstleistung von CANVAS auf Basis Contao

- Intuitive, klar strukturierte Backend Benutzeroberfläche
- Redakteure benötigen keine HTML o. Programmierkenntnisse
- Schnelle Einarbeitung für Neueinsteiger
- Suchmaschinenfreundliche URLs, standardkonformer HTML5 Code
- Flexible Benutzer- und Rechteverwaltung
- Mehrsprachigkeit
- Integrierte Dateiverwaltung
- Vielzahl von Erweiterungen verfügbar
- Individuelle Anpassung (Optisch & Funktionell) nach Kundenwunsch möglich



Print & Web

Embedded für CMS

- Embedded die Evolution von CADENAS
 - Verfügbar ab PARTcommunity 2.2
 - Kein Systemwechsel notwendig
 - Direkte & einfache Integration in Homepage mit Links
- => Erste Kunden bestätigen Steigerung der Downloads!!!

The screenshot shows the GETotec website interface. At the top, there's a navigation bar with 'Home', 'Impressum', 'AGB', 'Disclaimer', and 'Stitemap'. Below that, a main navigation bar includes 'GETotec', 'Aktuelles', 'Produkte', 'Service', 'Jobs & Karriere', and 'Kontakt'. The main content area features a large image of a spindle assembly. Below the image, there's a sidebar with a tree view of product categories: Linearmodule, Rotationsmodule, Planarmodule, Linearfürkomponenten, Linearsysteme, Antriebmodule, and Steuerungsmodule. The main text area is titled 'Spindelachsen' and contains descriptive text about the product's versatility and modularity. Below the text, there's a 'Downloads' section with a 'CAD Daten' tab. This section includes a form for downloading CAD data, a navigation bar with 'Zurück', 'Startseite', 'Mit CA-Siegel', and 'Sprache', and a table of product variants. The table has columns for 'Name', 'Beschreibung', 'Typ', 'Baugröße', 'Abbildung', and 'Verfügrag'. The first row shows a part with ID 'PF 3152 3400101100000100000' and a description 'MMS 3D-Antrieb-AKS GIP ICPD2 Technology by CADENAS'.





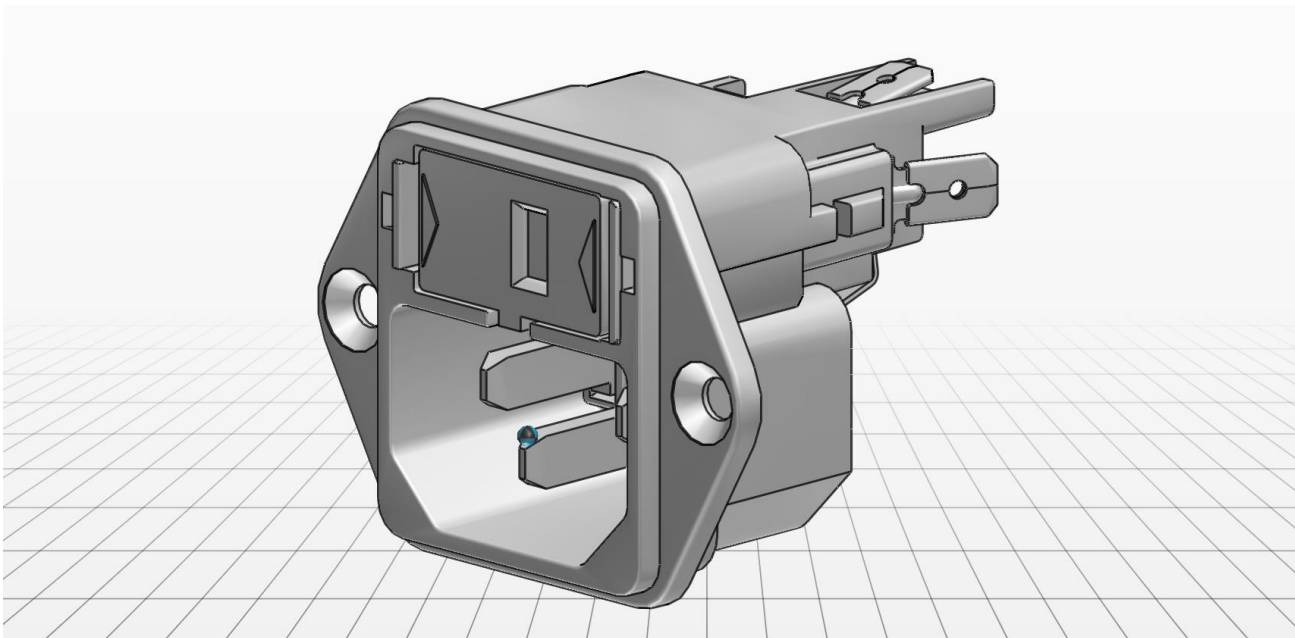
Print & Web

Embedded Möglichkeiten & Ausblick

eCATALOG
SOLUTIONS

ECATALOGSOLUTIONS –
WEIT MEHR ALS CAD MODELLE

- **Bestandteile einzeln verwendbar, z.B. der Viewer s. Schurter**
- **Ausblick für 2014– Optional mit Log-In**





Ideen und Möglichkeiten

Kompetenz auf Industry-Forum

▪ DIE Spezialisten für CMS auf dem Industry-Forum



Herr Meyer, CANVAS



Frau Döllner, CANVAS

- **Sowohl Print- wie auch Webkatalog aus einer Datenbasis erstellbar**
- **Durchgängige Datennutzung**
- **Der Katalog ist nicht nur als Papier verfügbar, sondern über alle aktuellen Medienkanäle**
- **Der Katalog ist angereichert um weitere Funktionen**
- **Kommunikation zwischen 3D und technischen Informationen in beide Richtungen**
- **Einfach nutzbar für den Kunden, aber auch für den Vertrieb**





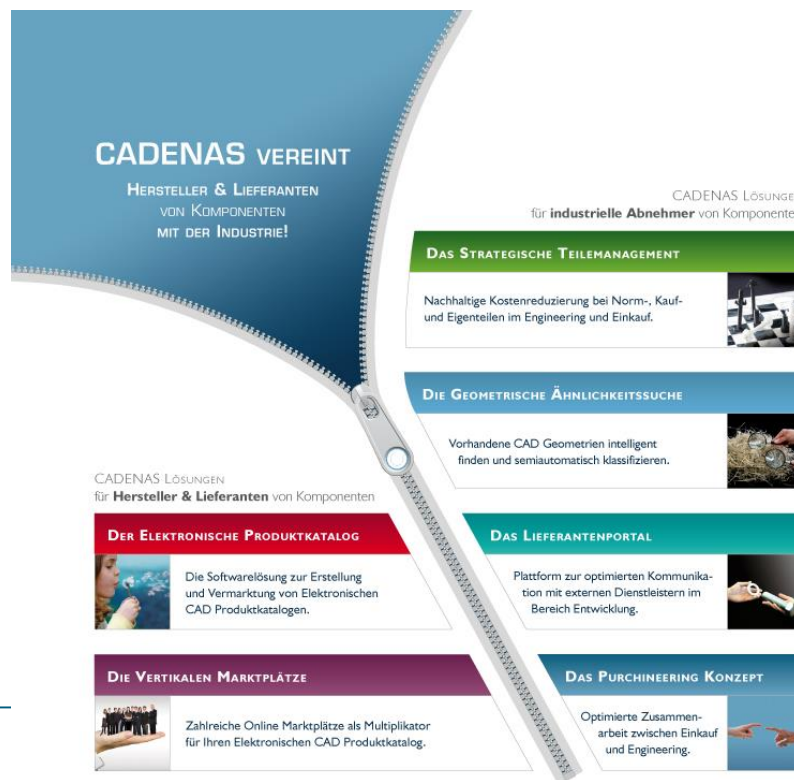
Vielen Dank für Ihre Aufmerksamkeit

**FRAGEN?
FEEDBACK?**

**Dipl.-Ing. (FH) Andreas Höfig
CADENAS Sales Repräsentant**

**Thomas Lang
Niederlassungsleiter Esslingen**

Phone.: +49 711 900 377 - 31
E-Mail: T.Lang@cadenas.de





Eigentum, Copyright und Haftungsausschluß

Dieses Dokument und alle darin enthaltenen Informationen sind das alleinige Eigentum von CADENAS AG. Die Zustellung dieses Dokumentes oder die Offenlegung seines Inhalts begründen keine Rechte am geistigen Eigentum. Dieses Dokument darf ohne die ausdrückliche schriftliche Genehmigung von CADENAS AG nicht vervielfältigt oder einem Dritten gegenüber enthüllt werden. Dieses Dokument und sein Inhalt dürfen nur zu bestimmungsgemäßen Zwecken verwendet werden.

Die in diesem Dokument gemachten Aussagen stellen kein Angebot dar. Sie wurden auf der Grundlage der aufgeführten Annahmen und in gutem Glauben gemacht. Wenn die zugehörigen Begründungen für diese Aussagen nicht angegeben sind, ist CADENAS AG gern bereit, deren Grundlage zu erläutern.